

Universal Crimpmaschine  
Crimping Machine System  
Machine à sertir universelle

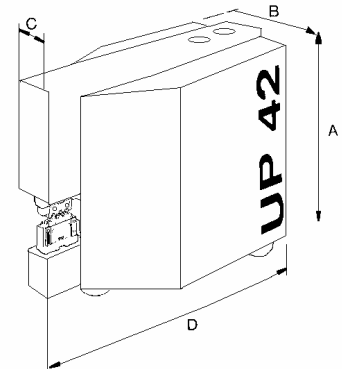
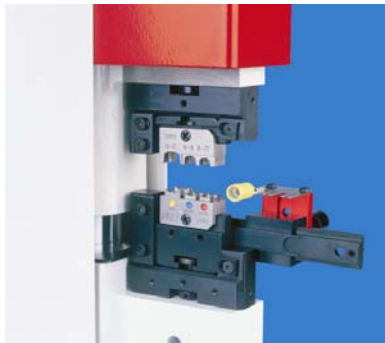


**UP/42N**

SWISS MADE

**WDT**

**UP/42N**



Für isolierte und unisolierte Crimpkontakte von 0,14 – 95,0 mm<sup>2</sup>. Mit Zwangsablaufsteuerung und Geschwindigkeitsregler.  
 For insul. and un-insul. crimp terminals from 0,14 to 95,0 mm<sup>2</sup>. With positive closing mechanism and adjustable speed.  
 Pour cosses isolées et non-isolées de 0,14 – 95,0 mm<sup>2</sup>. Avec circuit fermé et régulateur de vitesse.

Technische Daten    Technical Specifications    Données techniques

Abmessungen – Dimensions – Dimensions:	<b>A 380 x B 165 x C 50 x D 400 mm</b>
Gewicht - Weight - Poids:	27.2 kg
Druckluft - Air pressure - Pression d'air:	max. 6,5 bar, 90 PSI
Presskraft bei - Crimp force at- Force de sertissage:	P=5,5bar = 2'500 kg / P=6bar = 2'700 kg / P=6,5bar = 2'950 kg
Luftverbrauch - Air consumption - Consommation d'air:	6 lt /Hub – stroke - course
Max. Hubweg - Max. stroke - Course max.:	19 mm
Lärmpegel - Noise level - Niveau sonore:	69 dB (A)

Grundausrüstung    Basic Equipment    Equipement de base

- Montierte Sicherheitsabdeckung - Installed safety guard - Protection de sécurité
- Pneumatisches Fusspedal - Pneumatic foot pedal - Commande à pied pneumatique
- Anschlussschläuche - Air hoses - Tuyaux d'air comprimé
- Werkzeug-Set - Tool kit - Set d'outils

Zubehör    Accessories    Accessoires

- WDT Crimpeinsätze – WDT Crimping dies – Matrices WDT
- WDT Einschubvorrichtung und Führungsteil Set – Push-in device and locator set – Support tiroir et guides

WDT Gesenkaufnahme-Set zusätzlich bestellen !  
 WDT Adapter for dies not included !  
 WDT Adaptateur pour matrices non compris !

**Bestellreferenz: GAP-WDT**  
**Product ref: GAP-WDT**  
**Réf. de produit: GAP-WDT**



Entspricht CE-Norm - CE compliant - Selon norme CE

Vertreter / Distributor / Distributeur

**WDT**

Eichenstrasse 6  
 Postfach 29  
 CH-8808 Pfäffikon/ SZ Switzerland

Telefon +41 (0) 55 417 00 30  
 Fax +41 (0) 55 410 49 00  
 Internet: [www.wdt-tools.ch](http://www.wdt-tools.ch)  
 E-mail: [wdt@bluewin.ch](mailto:wdt@bluewin.ch)